



CompactSave II

Portal de Seguridad para uso interno o semi-externo

Los portales de Seguridad CompactSave II son una solución de protección para ubicaciones que requieren un nivel de seguridad medio.

Estos portales están diseñados para proteger contra pasos fraudulentos (piggybacking y tailgating), siendo la solución ideal para aquellos entornos que requieren un equilibrio entre un nivel de seguridad alto y una elevada velocidad de paso.

CompactSave II es un portal de seguridad, de gran solidez y fiabilidad, diseñado para soportar una frecuencia de paso elevada, de hasta 8 personas por minuto.

Ofrece dos diferentes anchos de paso, 900 y 1.100mm. Además, el portal puede ser empleado como una salida de emergencia, cumpliendo la normativa vigente.

Opcionalmente, CompactSave II puede montarse con una puerta exterior con protección contra un ataque manual.



AT  **CHA**
Seguridad SA

CompactSave II

Especificaciones Técnicas

Mecanismo de funcionamiento

Mecánico

Materiales

Puerta exterior:	2 hojas de aluminio con bisagra, acabadas en pintura al horno, color blanco RAL 9010
Puerta interior:	2 hojas de aluminio, plegables, acabadas en pintura al horno, color blanco RAL 9010
Marco:	80mm de grosor, con perfil de aluminio, acabado en pintura al horno, color blanco RAL 9010
Techo:	Chapado en acero, acabado en pintura al horno, color blanco RAL 9010
Relleno:	Cristal laminado de 9mm de grosor, Resistencia contra ataque manual nivel P2A según Norma EN 356

Sistema de cierre

Sistema de cerradura con pestillo eléctrico "Fail-lock"

Cierre mecánico de un 1 punto EN179 en puerta exterior

Sistema de detección de unicidad de paso

A través de UniRitz II (contorno de detección por infrarrojos)

Seguridad para los usuarios

Protección anti-pellizco, según Norma PR EN12650-1/2

Válido como salida de emergencia, según Norma EN179

Interfaz

Unidad de control ubicada en techo superior

Suministro eléctrico

220-230VAC, 50-60Hz

Flujos de paso (datos aproximados)

CompactSave II permite hasta 8 pasos por minuto

Modelos o versiones

- Type A
- Type B

Opciones

- Mecanismo de funcionamiento de puertas desacoplado o parcialmente acoplado
- Versiones en cumplimiento con CO48 o TÜV
- Cerradura "Fail safe"
- Puerta exterior con nivel de resistencia al ataque 2 y 3, según Norma PR EN 1627
- Puerta exterior con cristal resistente al ataque hasta P7B, según Norma EN 356
- Puerta exterior con cristal antibala hasta BR5, según Norma EN 1063
- Versión Semi-portal que puede acoplarse a cualquier puerta para crear una esclusa completa
- El suelo puede ser acoplado bajo rasante o sobre falso suelo
- Entrega en forma de kit

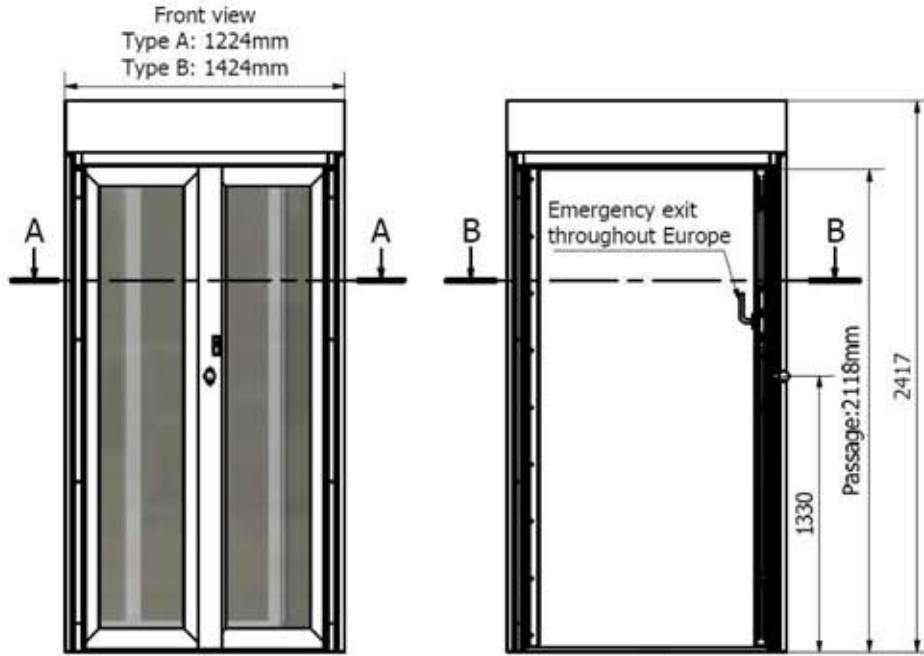
Aplicaciones

- Bancos
- Compañías de Seguros
- Edificios administrativos
- Áreas críticas
- Aeropuertos
- Edificios de la Administración Pública

CompactSave II

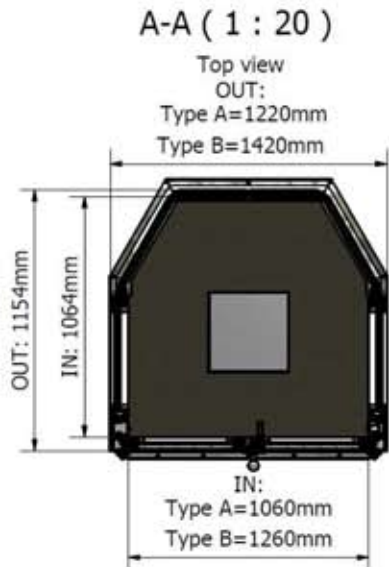
Preparación del sitio: CompactSave II

El producto se entrega pre-montado y requiere de medios de elevación. El peso aproximado es de 500Kg para el Type A y de 600Kg para el Type B

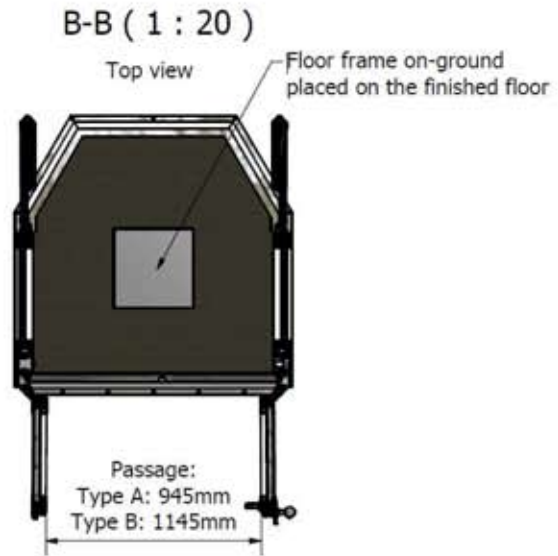


A-A (1 : 20)

B-B (1 : 20)



IN:
Type A=1060mm
Type B=1260mm



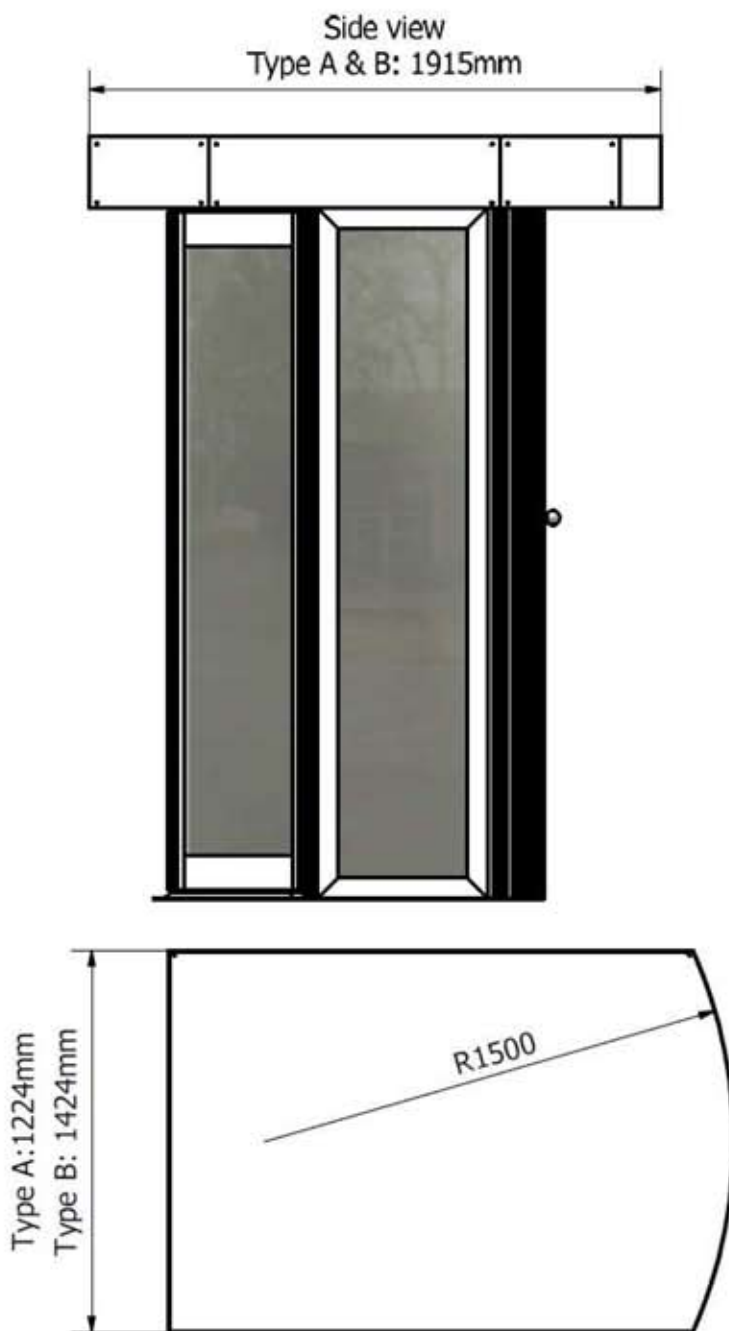
Passage:
Type A: 945mm
Type B: 1145mm

La base donde se ubique el producto deberá ser plana y estar nivelada

CompactSave II

Preparación del sitio: CompactSave II

El producto se entrega pre-montado y requiere de medios de elevación. El peso aproximado es de 500Kg para el Type A y de 600Kg para el Type B



La base donde se ubique el producto deberá ser plana y estar nivelada

AT^oCHA
Seguridad SA

A. Atocha Seguridad S.A.
Calle Atocha, 117, 28012 MADRID
e-mail: fichet@aatocha.com
Telefono: 91 429 18 82

