



## Gunnebo SafeDeposit D3

Compacto, Seguro y Eficiente en la Gestión de Efectivo

**GUNNEBO**<sup>®</sup>



## Gunnebo SafeDeposit D3

Máxima capacidad en espacio reducido.

El D3 y D3s forman parte de nuestra gama de equipos compactos para depósito de efectivo. Agilizan los procesos diarios de efectivo y mejoran la eficiencia general de todos los empleados que se ocupan de la gestión de efectivo.

La gama compacta está diseñada para ayudar a los minoristas pequeños y medianos y realizar transacciones de depósito en efectivo rápidas y seguras con la máxima adaptabilidad a sus necesidades. Las diferentes soluciones compactas se adaptan a sus necesidades en términos de tamaño, capacidad y tipo de almacenamiento.

Todos los equipos de la gama compacta se ejecutan con nuestra plataforma EMA.

Máxima seguridad y eficiencia en un equipo de depósito compacto

- Billetes almacenados en bolsa termo-sellable.
- Diferentes Grados de Seguridad (hasta CEN IV).
- Control de cada transacción en tiempo real.
- Acceso y gestión remota vía Web (actualizaciones del lector de billetes).
- Multi-divisa en la misma transacción.
- Múltiples idiomas.
- Gunnebo One Time Code, sistema de Código de un solo para en la apertura.
- Plataforma EMA común a todos a la familia de equipos de depósito Gunnebo.
- Interfaz de usuario sencilla, a color y con pantalla táctil.

### Beneficios



On-line



Multiusuario



Multi-divisa en la misma operación



Plataforma EMA

# Especificaciones

## Especificaciones por modelo

	D3	D3s
Capacidad	Hasta 2500 billetes sin apilar	Hasta 2300 billetes apilados
Dimensiones (AxFxA)	417x690x810	417x690x810
Peso en kg	254 kg	260 kg
Resolución 800x480 Pantalla táctil	7"	7"
Espesor Caja	CEN II (CEN IV, UL bajo demanda)	CEN II (CEN IV, UL bajo demanda)
Depósito Manual	No	No
Consumo Máximo	250 watts. / 110-220 v.	250 watts. / 110-220 v.
Tipo de almacenaje	Bolsa Termo-sellada	Bolsa Termo-sellada

## Principales Características

Velocidad de depósito	20 billetes por minuto
Depósito Multi-divisa	Si
Multi-idioma	Si
PC	Linux Embedded OS
Plataforma Software	EMA (Easy Modular Assisted)
Impresora de ticket	57mm de ancho
Red	Soporta VPN y multi acceso.
Temperatura de trabajo	10° a 40°C
Gestión remota	Gestión de usuarios, actualizaciones... etc.
Actualización remota lector billetes	Si
Exportación de información	Si
Fecha y Hora	Compatible sincronización NTP
"UPOS" standard	Si
Certificaciones	CE, ROHS, BCE (lector de billetes)
Humedad	30%-85% relativa, no condensación.

## Opciones

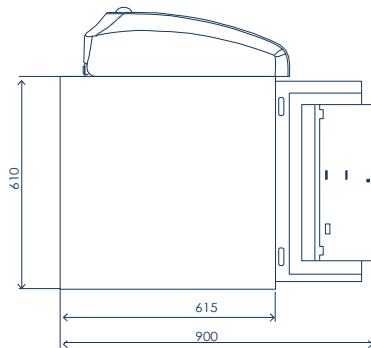
Lector de billetes	Hasta fajos de 20 billetes (BNF)
Lector Código de barras	Para usuarios, y bolsa o cassette de depósito
Cerradura electrónica	Gunnebo electronics
Cerraduras adicionales	Contacte con Gunnebo
Customización de software	Contacte con Gunnebo

# Gunnebo SafeDeposit D3



## Dimensiones D3

Opciones de almacenamiento  
2500 billetes



Quieres saber más:  
Habla con nuestros expertos  
[www.gunnebo cashmanagement.com/es-ES](http://www.gunnebo cashmanagement.com/es-ES)

¡Encuentra la mejor solución para ti!

### Soluciones de depósito

Mantenga su efectivo seguro mientras hace de su tienda un lugar más eficiente para trabajar. Las soluciones de depósito de Gunnebo pueden reducir el tiempo dedicado a la gestión de efectivo hasta en un 55%.

### Soluciones de reciclado

Asegure y recicle eficientemente su dinero para su uso en tienda.

Las soluciones de reciclaje de Gunnebo pueden ayudar en su negocio a reducir el tiempo dedicado a la administración diaria de efectivo en casi un 80%.

### Ciclo Cerrado de Efectivo

Permita que los clientes paguen de manera más eficiente mientras toman el control de todo el ciclo de efectivo.

Ahorre del 90% al 95% del tiempo dedicado a la gestión de efectivo en su negocio utilizando las soluciones de gestión de ciclo cerrado de efectivo de Gunnebo.

### Soluciones Software

Tome el control total de su efectivo y use datos en tiempo real para que su negocio sea más eficiente.

Administre y configure uno o más sistemas de gestión de efectivo con la aplicación modular on-line, CashControl de Gunnebo.

### Servicios

Queremos que su negocio funcione sin complicaciones y con el máximo tiempo de actividad. Es por eso por lo que le brindamos las herramientas necesarias para maximizar el rendimiento de sus sistemas de gestión de efectivo y minimizar las amenazas de seguridad. Las soluciones están diseñadas para ofrecer disponibilidad de soporte, acceso y diagnósticos remotos y tiempos de respuesta garantizados.

En pocas palabras, si nos necesita, estaremos a su disposición, cómo y cuándo lo desee.

Nuestro objetivo es ayudarlo a tomar el control de todo el ciclo de efectivo con soluciones fiables para lograr la máxima eficiencia de una manera simple, rápida y segura para su negocio.

**GUNNEBO**<sup>®</sup>