



DS3



CAJAS FUERTES EUROPEAS

**Una nueva gama europea
para proteger sus valores
y documentos**

Fichet-Bauche
for a safer world

Una gama europea para proteger su dinero, sus objetos de valor y sus documentos

Si desea proteger los fondos de sus oficinas, los objetos de valor y los documentos de su empresa, o bien el dinero en efectivo de su comercio, en la gama **DS3** encontrará una solución que se adapta a sus necesidades.

La gama **DS3**, diseñada para cumplir la nueva normativa europea, tiene 7 volúmenes a escoger. De este modo, puede estar seguro que encontrará la caja o el conjunto de cajas que mejor se adapte a sus necesidades de almacenaje.

Todas las cajas fuertes de la gama **DS3** tienen el sello de seguridad y están fabricadas en una unidad de producción europea con certificado ISO 9001 de calidad. Todas tienen el ensayo aprobado en los principales laboratorios de Europa según la norma europea EN 1143-1.

La funcionalidad es lo esencial

Compactas y discretas, las cajas fuertes de la gama **DS3** se integran sin ningún problema en la arquitectura de cualquier local, así como en su oficina o fábrica, mostrador o zona de contabilidad de sus tiendas.

Las cajas fuertes de la gama **DS3** tienen una pared de defensa con un espesor de protección de 65 mm. Un compuesto especial de alta resistencia se aloja entre dos chapas de acero, complementado con armaduras metálicas integradas.

Los ensayos, realizados en laboratorios especializados, consisten en una serie de ataques sobre la caja fuerte mediante diferentes procedimientos sobre todas las caras, cerraduras, puerta,... En estos ensayos, realizados en el LGAI, las cajas fuertes de la gama **DS3** han alcanzado la clase III de la norma UNE EN 1143-1.



DS3 40



DS3 80



DS3 110



DS3 150



(1)

Manejo adaptable, sólido y eficaz (1)

Mecanismo de combinación de fácil manejo que asegura el secreto de cierre. Un singular sistema de "rebloqueo activo" completa la condensación. Maneta ergonómica de nuevo diseño exclusivo para esta gama con elementos antipalanca. Cerradura de alta seguridad M3b con más de 10 millones de combinaciones (patente FICHET).



(2)

Aprovechando las últimas innovaciones tecnológicas, las cajas fuertes de la gama **DS3** van provistas de delatores que en caso de ataque mecánico o térmico bloquean la cerradura e impiden definitivamente su apertura.

Apertura práctica (4)

Las bisagras están concebidas para que su apertura sea total, facilitando el acceso a su interior con la máxima comodidad y así poder aprovechar todo el volumen interior.



(3)

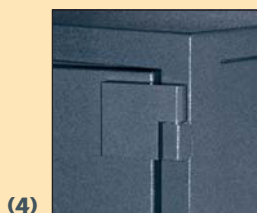
Una protección eficaz contra los ataques (2)

Su perfil estructural en forma de "V", en el lado de las bisagras, realiza la función de pestillo fijo sobre toda la altura de la puerta.

Opciones

Armario secreto interior provisto de cerradura de seguridad M3b. Disponible para los modelos 110, 150, 275, 350 y 500.

Zócalo practicable con puerta y cerradura de seguridad M3b para suplementar la altura de las cajas fuertes. Disponible para los modelos 40, 80, 110 y 150.



(4)

Entada prohibida (3)

Entre los elementos de cierre se encuentra el pestillo total, fabricado en acero de alta resistencia, que aumenta la superficie y volumen de interferencia entre la puerta y el cuerpo de la caja.



DS3 275

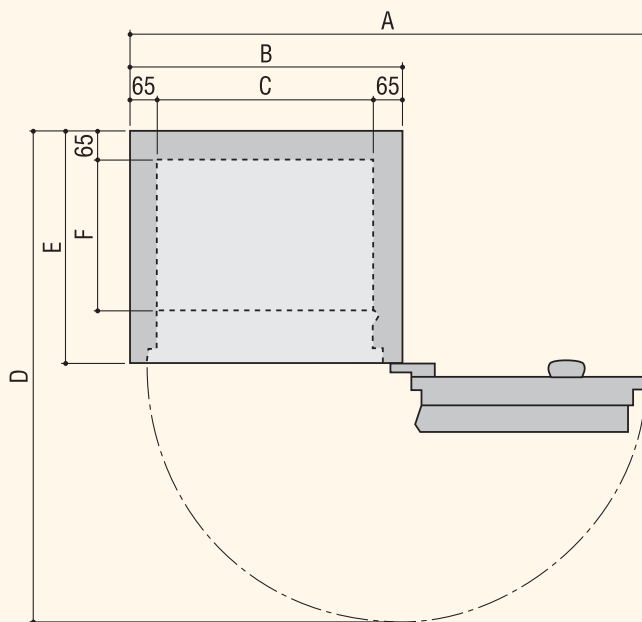


DS3 350

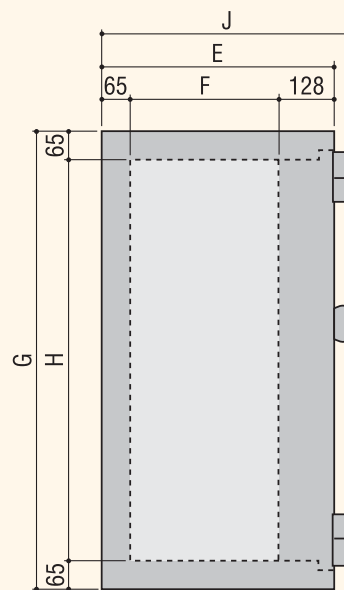


DS3 500

Características técnicas



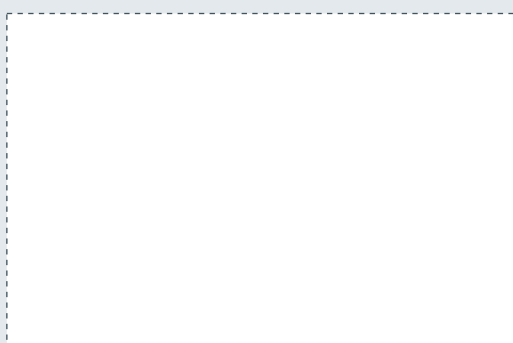
Esquema del espacio ocupado - Corte horizontal



Corte vertical

Modelos		DS3 40	DS3 80	DS3 110	DS3 150	DS3 275	DS3 350	DS3 500
Dimensiones exteriores (mm)	Alto (G)	470	640	800	1040	1140	1370	1650
	Ancho (B)	590	620	620	620	780	780	780
	Fondo (E)	450	530	530	530	620	620	620
	Fondo total (J)	490	570	570	570	660	660	660
Dimensiones interiores (mm)	Alto (H)	340	510	670	910	1010	1240	1520
	Ancho (C)	460	490	490	490	650	650	650
	Fondo (F)	256	336	336	336	426	426	426
Espacio requerido con la puerta abierta (mm)	a 90° (D)	990	1110	1110	1110	1270	1270	1270
	a 180° (A)	1100	1170	1170	1170	1490	1490	1490
N° de tabletas (de serie)		1	1	2	3	3	3	4
Volumen (litros)		40	84	110	150	280	343	421
Peso (kg)		225	319	380	469	650	765	900

Fichet Industria y Fichet Sistemas y Servicios - HDGSP n.º 2644. Se reserva modificar según exigencias técnicas.



91 559 60 20

www.cajasfuertesfichet.com

