



TriStile EL

Torno de trípode para instalación en interiores

Los tornos de trípode son soluciones de control de entrada que presentan un funcionamiento fluido y silencioso, bajo desgaste y reducido consumo de energía. Resultan idóneos para zonas con un elevado tránsito de personas.

TriStile EL tiene un atractivo diseño en forma ovalada, muy adecuado para emplazamientos en los que la estética y la personalización son elementos importantes. Además de los acabados en acero inoxidable se encuentra disponible previa solicitud una selección de cubiertas en madera y piedra. El torno permite el paso de personas, una a una, cuando recibe una señal procedente del sistema de control de acceso o cuando se pulsa un botón. El estado se muestra en los indicadores LED de modo de paso situados en los lados de entrada y salida.

El paso en ambos sentidos se controla electrónicamente. Puede utilizarse una configuración Normalmente Cerrada (N/C), que bloquea el mecanismo hasta que se recibe una señal de autorización válida, o bien una configuración Normalmente Abierta (N/A), que bloquea el mecanismo sólo en caso de un intento de acceso no autorizado. La configuración N/A también reduce el consumo de energía, alarga la vida del mecanismo y optimiza el flujo de paso.

En caso de emergencia, el torno puede girar libremente para agilizar la salida. También se encuentra disponible una opción de brazo abatible, que baja automáticamente el brazo horizontal del torno, dejando el paso libre.



TriStile EL

Especificaciones Técnicas

Accionamiento

Manual

Materiales

Estructura: acero inoxidable de grado 304 granulado
Cubierta estructura: acero inoxidable de grado 304 granulado
Cubo del trípode: fundición de aluminio con acabado en pintura gris
Brazos del trípode: 38 mm Ø, 480 mm, acero inoxidable pulido 304

Mecanismo

Mecanismo electromecánico:

- Acción de bloqueo positivo para paso de transeúntes uno a uno
- Mecanismo de autocentrado; asegura el giro completo hasta la posición de inicio
- Amortiguador hidráulico, para un funcionamiento fluido
- Dispositivo antirretorno: impide que el torno gire en sentido contrario una vez que el mecanismo se ha movido 60° respecto a la posición de inicio

Corte del suministro eléctrico / alarma de incendio

Uno o ambos sentidos pueden ser a prueba de fallos (de serie), es decir, pueden girar libremente, o bien bloquearse en caso de fallo, es decir, se bloquean en la posición de inicio.

Entrada para señales de emergencia o alarma de incendio. Se encuentra disponible un contacto libre de tensión que puede emplearse como entrada para activar el estado en caso de fallo.

El estado de fallo del mecanismo será el mismo que el elegido en caso de corte del suministro eléctrico.

Opción de brazo abatible: el brazo horizontal se abate, dejando el paso libre para agilizar la evacuación.

Interconexión

Lógica de control basada en microprocesador LL2001Lite:

- Una entrada para la apertura/bloqueo en cada sentido
- Dos salidas protegidas que controlan la apertura y el bloqueo
- Cuatro salidas protegidas que pilotan los indicadores de modo de paso
- Dos salidas protegidas que contabilizan el paso en ambos sentidos
- Dos relés de salida de 0 V que indican la disponibilidad de uso o que contabilizan el paso en ambos sentidos
- Dos salidas NPN de colector abierto que contabilizan el paso, indican la disponibilidad de uso en ambos sentidos o activan la función opcional de brazo abatible
- Puerto serie RS485

Suministro eléctrico / Potencia nominal

230 VCA, 50 Hz o 115 VCA, 60 Hz. Potencia nominal: 50 VA (en espera, 5 VA en modo Normalmente abierto).

Temperatura de funcionamiento / Clase IP / MCBF

0 a +45 °C (95% HR sin condensación) / IP 20 / 1,5 M ciclos (2,5 M en modo Normalmente abierto)

Capacidad de tránsito (valores aproximados)

Lector de inserción: 20 personas/minuto

Lector magnético: 30 personas/minuto

Lector de proximidad "manos libres": 40 personas/minuto

Opciones

- Lector de tarjetas
- Control remoto MP2000
- Control mediante botón
- Pictogramas
- Contador LCD
- Cubiertas en piedra y madera
- Brazo abatible

Áreas de aplicación

- Centros oficiales
- Comercio minorista
- Finanzas
- Telecomunicaciones
- TI
- Banca
- Sector editorial
- Ocio
- Sector petroquímico
- Educación

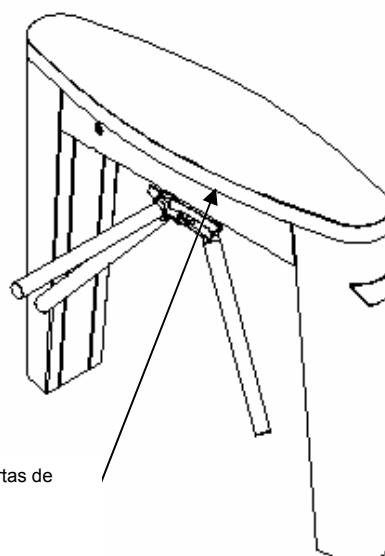
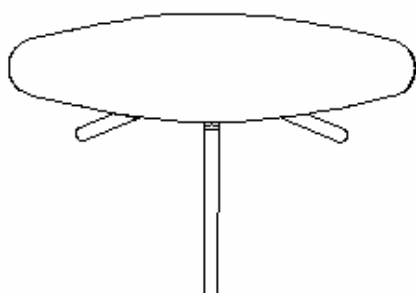
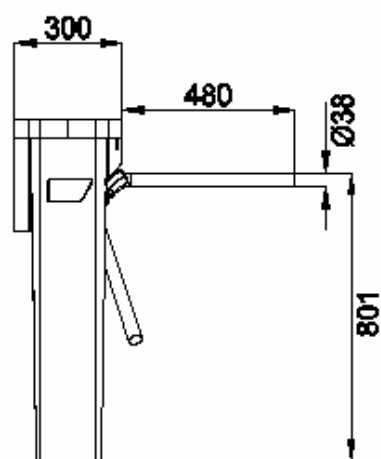
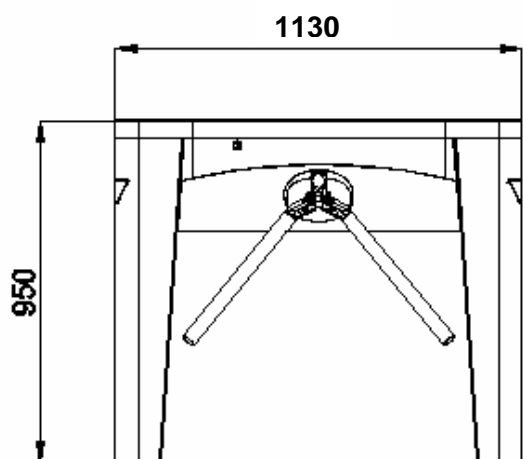
TriStile EL

Preparación del emplazamiento

El producto se suministra completamente montado y puede requerir el uso de un equipo de elevación.

Peso aprox.: 50 kg.

(ver detalles de instalación en los correspondientes planos de instalación)



Disponible una selección de cubiertas de piedra, madera y acero inoxidable

Base de hormigón de resistencia según especificación fck (cube) 300 N/mm² como mínimo. La base debe ser plana y estar nivelada con una tolerancia de ± 5 mm en toda la superficie de contacto. Las dimensiones deben ser de $> 1200 \times 500 \times 150$ profundidad mín.

TriStile EL

Importante

- Cualquier tubería o conducto situado bajo el torno de trípode deberá estar como mínimo a 140 mm por debajo del nivel del suelo.
- El conducto metálico para cables debe estar situado por lo menos a 50 mm por encima de la cimentación
- El cliente es responsable de garantizar la integridad estructural y la resistencia del emplazamiento.
- Las dimensiones indicadas en esta ficha técnica de producto son orientativas. Para preparar el lugar de la instalación, diríjase a su contacto habitual en el servicio de atención al cliente de Gunnebo.

Para más información, contacte con:

Competence Centre Entrance Control
c/o Gunnebo Entrance Control Ltd
Bellbrook Business Park, Uckfield, East Sussex, TN22 1QQ
United Kingdom
Tel +44 1825 761 022
Fax +44 1825 763 835
E-mail info.entrancecontrol@gunnebo.com
Web www.gunnebo.com/entrancecontrol



Note: In pursuit of its policy of continuous refinement and improvement, Competence Centre Entrance Control reserves the right to modify design and

A COMPANY WITHIN THE GUNNEBO GROUP

Head Office Sweden

Gunnebo AB, Box 5181, SE-402 26 Goteborg, SWEDEN. Tel +46-31 83 68 00, Fax +46-31 83 68 10

www.gunnebo.com