



**PUERTA Y TRAMPON
PA 2,5" y 3,5" – TA 2,5" y 3,5"**

IT-297 Documentación Técnica

D.T.O.

SEGURIDAD FISICA

Fecha emisión: Julio de 2003

Nº Rev.: 0 Fecha Rev.: Agosto 2004

**PUERTA FUERTE PA 2,5", PA 3,5" Y TRAMPON DE
EMERGENCIA TA 2,5", 3,5"**



Fichet Sistemas y Servicios S.A. se reserva el derecho de modificar los métodos y características descritas en caso de cambio o mejora en la fabricación de los diferentes órganos y accesorios.
La reproducción total o parcial de éste documento está totalmente prohibida sin la autorización expresa de Fichet Sistemas y Servicios, S.A.



SUMARIO

Especificaciones técnicas	pág. 2
Puertas. Dimensiones y ocupación	
PA 2,5"	pág. 4
PA 3,5"	pág. 5
Trampones. Dimensiones y ocupación	
TA 2,5"	pág. 6
TA 3,5"	pág. 7
Reja. Dimensiones y ocupación	pág. 8
Puertas. Dimensiones hueco de obra	
PA 2,5"	pág. 9
PA 3,5"	pág. 10
Trampones. Dimensiones hueco de obra	
TA 2,5"	pág. 11
TA 3,5"	pág. 12
Montaje	pág. 13
Puesta en servicio	pág. 18
Recambios	pág. 20



PUERTA Y TRAMPON
PA 2,5" y 3,5" – TA 2,5" y 3,5"

IT-297 Documentación Técnica

D.T.O.

SEGURIDAD FISICA

Fecha emisión: Julio de 2003
Nº Rev.: 0 Fecha Rev.: Agosto 2004

ESPECIFICACIONES TECNICAS

Puertas Fuertes	PA 2,5"	PA 3,5"
Espesor de protección	65 mm	90 mm
	Compuesto extraduro + fibras metálicas + tordbar	
Cerradura standard	M3b	M3b
Combinación standard	CAC	MONEO
Pestillos laterales	5 pestillos Ø 30mm	5 pestillos Ø 30mm
Pestillos lado bisagras	Perfil estructural en toda la altura	
Pestillería Inferior	-	-
Delatores	Uno. Pasivo	Uno. Pasivo
Anchura total	975 mm(1045 placa base)	980mm(1045 placa base)
Altura total	2040 mm	2040 mm
Espesor total	145 mm	170 mm
Ancho paso libre	786 mm	779.5 mm
Alto paso libre	1960 mm	1955 mm
Peso aproximado	429 Kg.	503 Kg.
Acabado	Imprimación roja	
Sentido apertura	Derecha / Izquierda	Derecha / Izquierda
	(Dcha: Bisagras en lado derecho)	

Opciones de cierre sobre la puerta. Las puertas PA 2,5" y PA 3,5" están preparadas de fábrica para la instalación de las siguientes opciones:

- Cerradura de control M3b.
- Combinación CAC.
- Combinación Moneo.
- Ev'Hora.
- Combinación electrónica Win'Xn.
- Cerraduras Mecánicas y Electrónicas con carcasa compatible.
- Cerradura horaria triplecronométrica.

Preparada para instalación del sísmico sobre placa fijada en el interior de la puerta.

Homologaciones:

- PA 2,5" No homologada. Similar a Clase IV EN 1143-1.
- PA 3,5" No homologada. Similar a Clase V EN 1143-1.



PUERTA Y TRAMPON
PA 2,5" y 3,5" – TA 2,5" y 3,5"

IT-297 Documentación Técnica

D.T.O.

SEGURIDAD FISICA

Fecha emisión: Julio de 2003

Nº Rev.: 0 Fecha Rev.: Agosto 2004

Trampones	TA 2,5"	TA 3,5"
Espesor de protección	65 mm	90 mm
	Compuesto extraduro + fibras metálicas + tordbar	
Cerradura standard	M3b + M3b	M3b + M3b
Combinación standard	-	-
Pestillos laterales	Rectangular "altura total"	Rectangular "altura total"
Pestillos lado bisagras	Perfil estructural en toda la altura	
Pestillería Inferior	1 pestillo Ø30mm	1 pestillo Ø30mm
Delatores	Uno. Pasivo	Uno. Pasivo
Anchura total	673.8 mm	675.8mm
Altura total	693.5 mm	693.5mm
Espesor total	145 mm	169.5mm
Ancho paso libre	491 mm	493.3 mm
Alto paso libre	509.5 mm	509.5 mm
Peso aproximado	75 Kg.	80Kg.
Acabado	Imprimación roja	
Sentido apertura	Derecha / Izquierda	Derecha / Izquierda

Opciones de cierre sobre el trampón. Los trampones TA 2,5" Y 3,5" están preparados de fábrica para la instalación de las siguientes opciones:

- Combinación Moneo.

Preparada para instalación del sísmico sobre placa fijada en el interior de la puerta.

Homologaciones:

- TA 2,5" No homologada. Similar a Clase IV EN 1143-1.
- TA 3,5" No homologada. Similar a Clase V EN 1143-1.



PUERTA Y TRAMPON
PA 2,5" y 3,5" – TA 2,5" y 3,5"

IT-297 Documentación Técnica

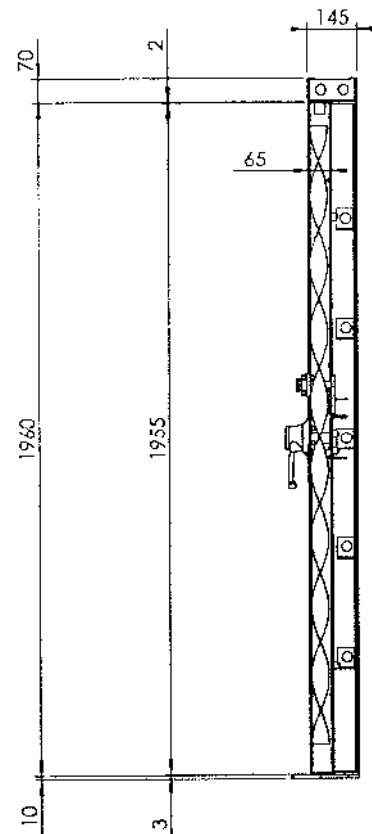
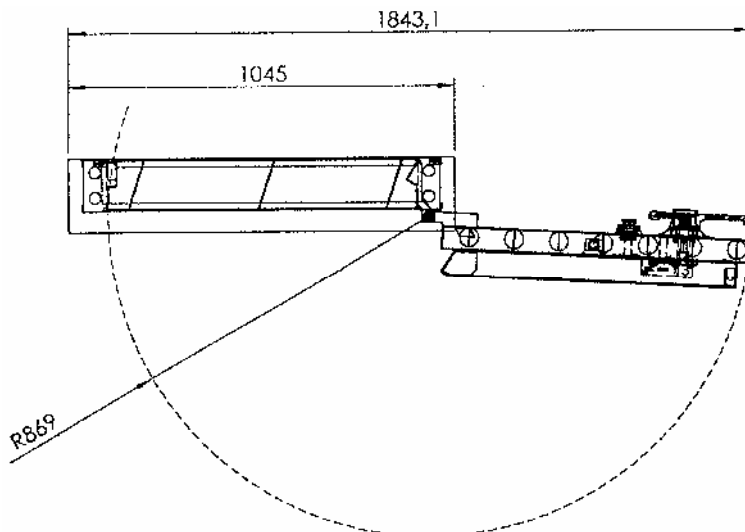
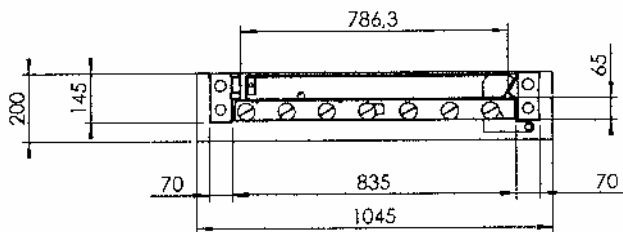
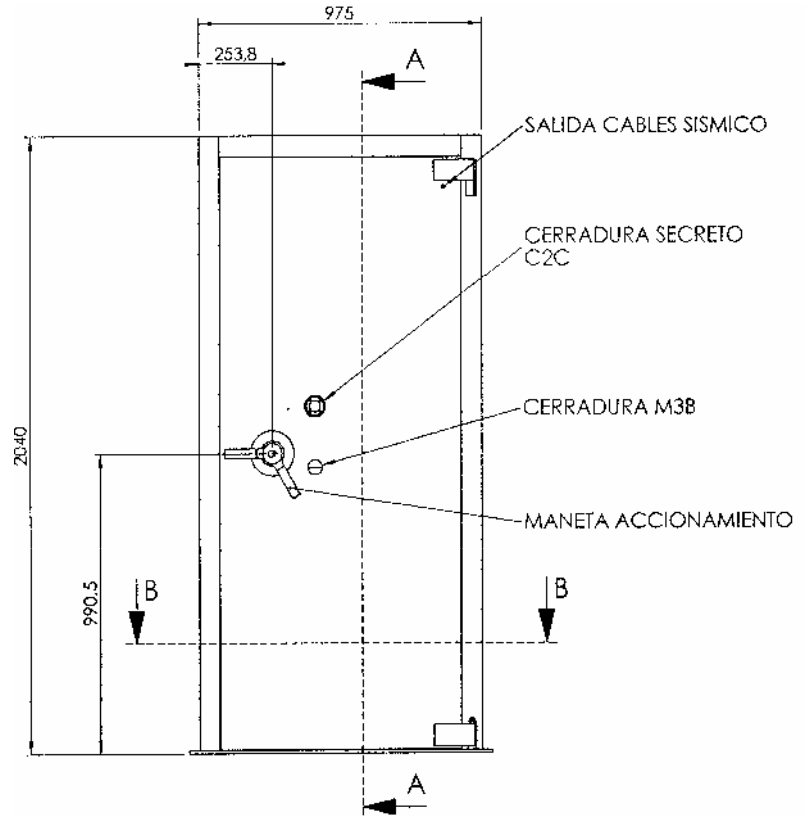
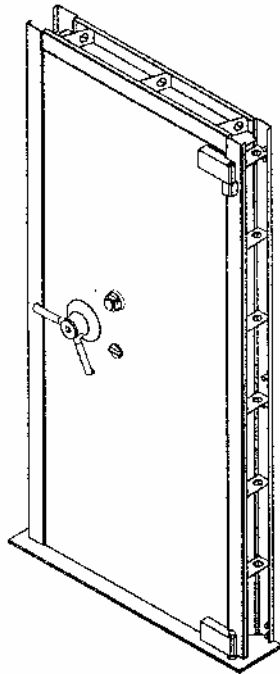
D.T.O.

SEGURIDAD FISICA

Fecha emisión: Julio de 2003

Nº Rev.: 0 Fecha Rev.: Agosto 2004

PUERTA. DIMENSIONES Y OCUPACION
PA 2,5"





PUERTA Y TRAMPON
PA 2,5" y 3,5" – TA 2,5" y 3,5"

IT-297 Documentación Técnica

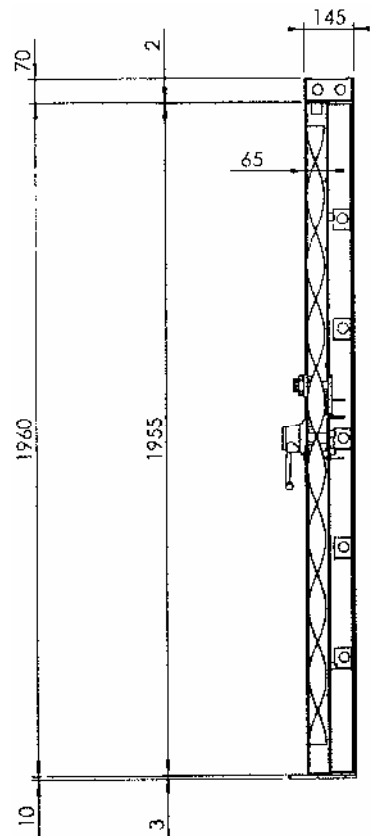
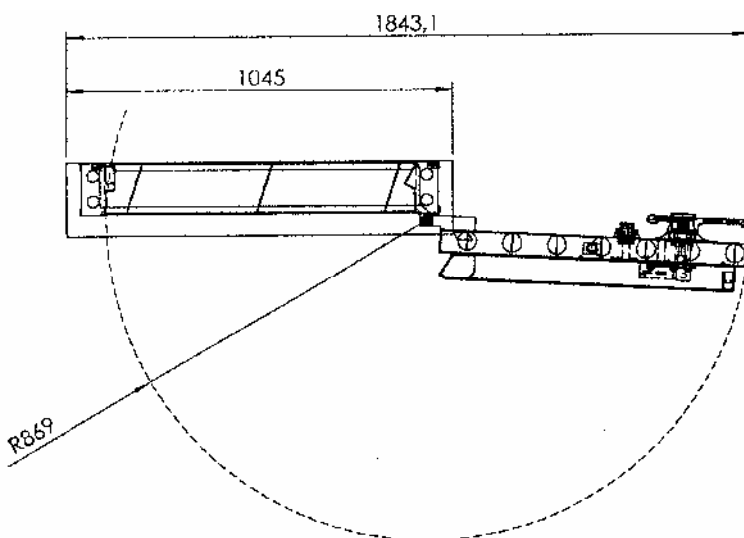
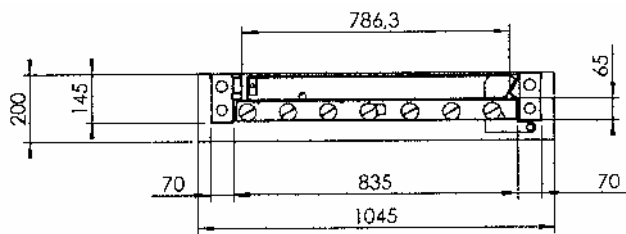
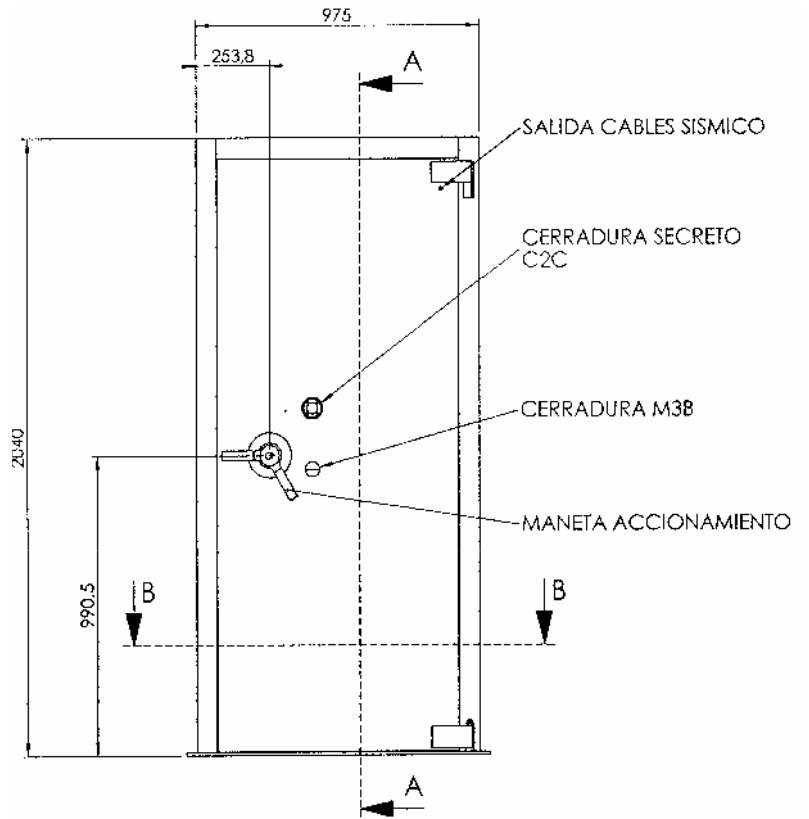
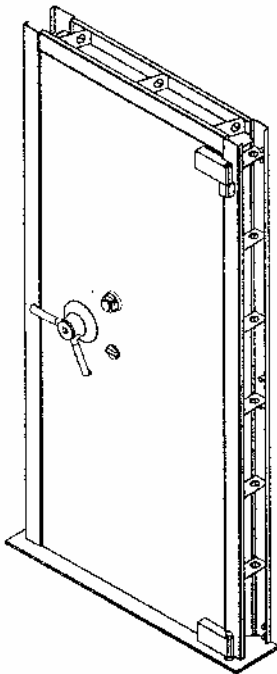
D.T.O.

SEGURIDAD FISICA

Fecha emisión: Julio de 2003

Nº Rev.: 0 Fecha Rev.: Agosto 2004

PA 3,5"



El espesor mínimo del muro de hormigón será de 17,5 cm.



PUERTA Y TRAMPON
PA 2,5" y 3,5" – TA 2,5" y 3,5"

IT-297 Documentación Técnica

D.T.O.

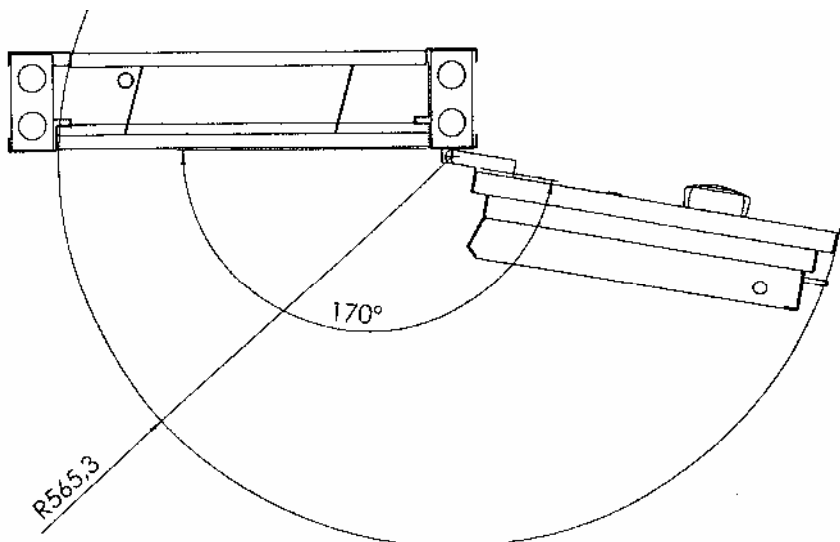
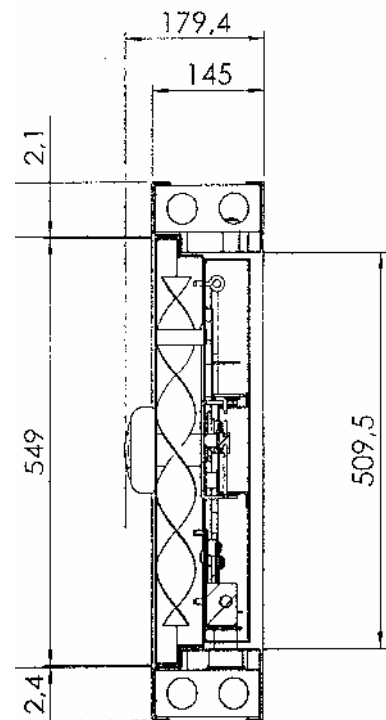
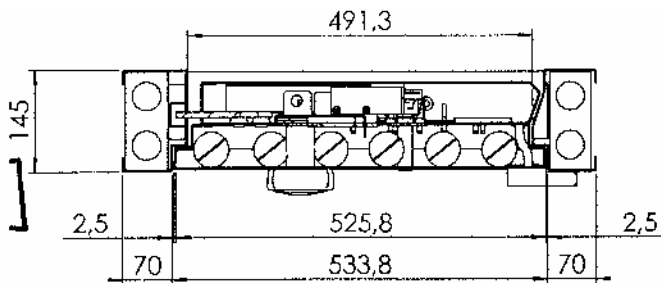
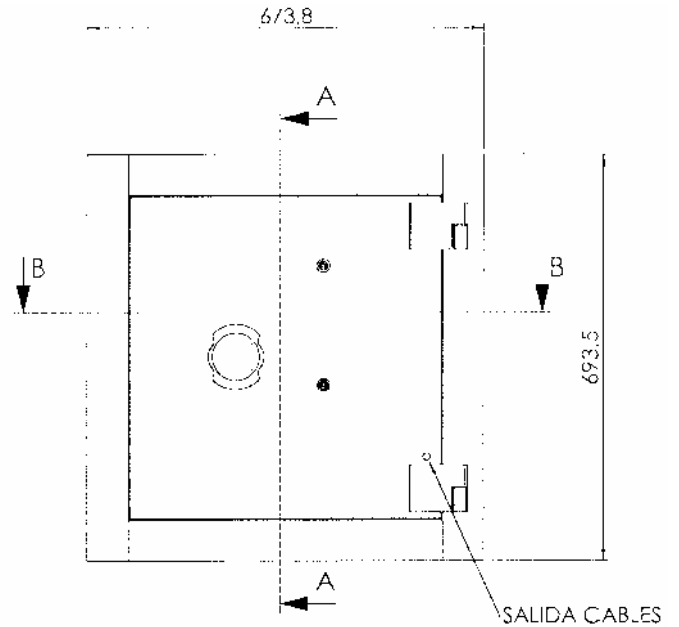
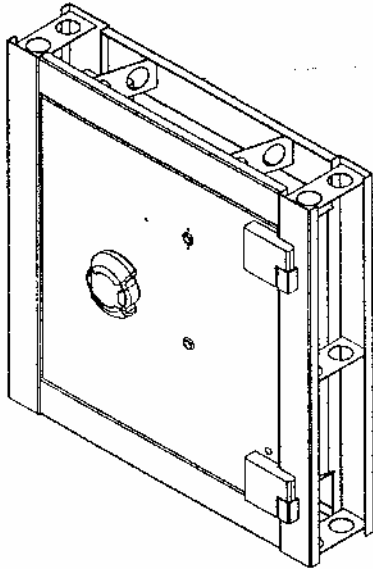
SEGURIDAD FISICA

Fecha emisión: Julio de 2003

Nº Rev.: 0 Fecha Rev.: Agosto 2004

TRAMPON. DIMENSIONES Y OCUPACION

TA 2,5"





PUERTA Y TRAMPON
PA 2,5" y 3,5" – TA 2,5" y 3,5"

IT-297 Documentación Técnica

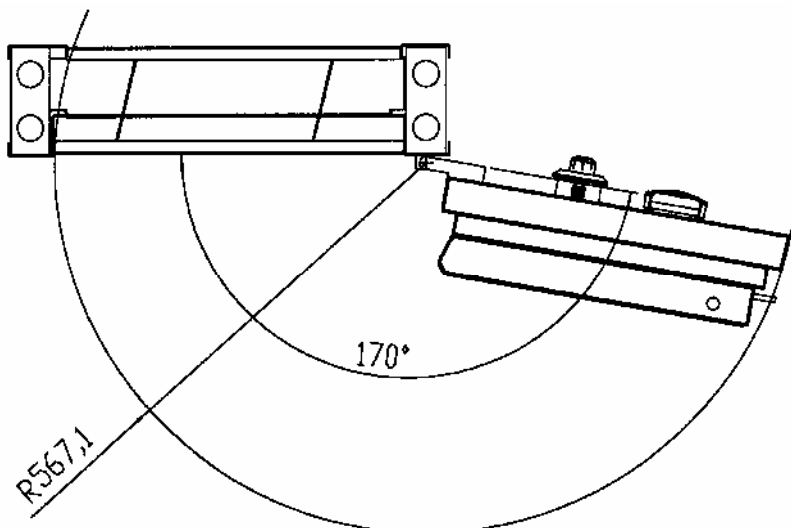
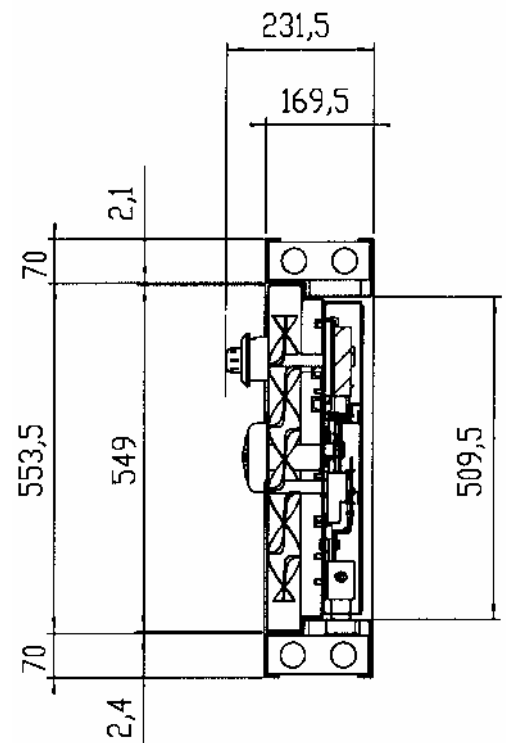
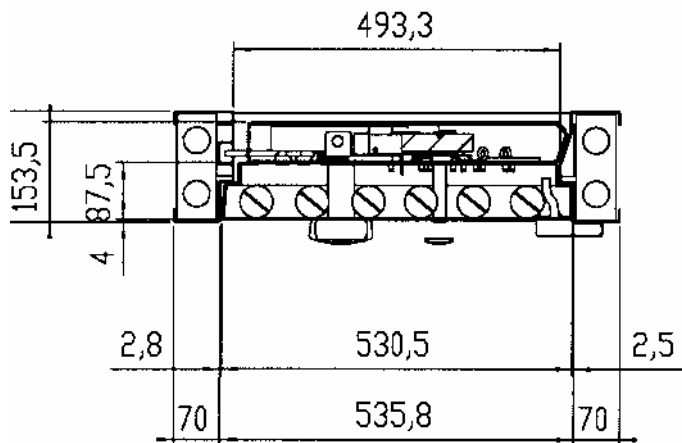
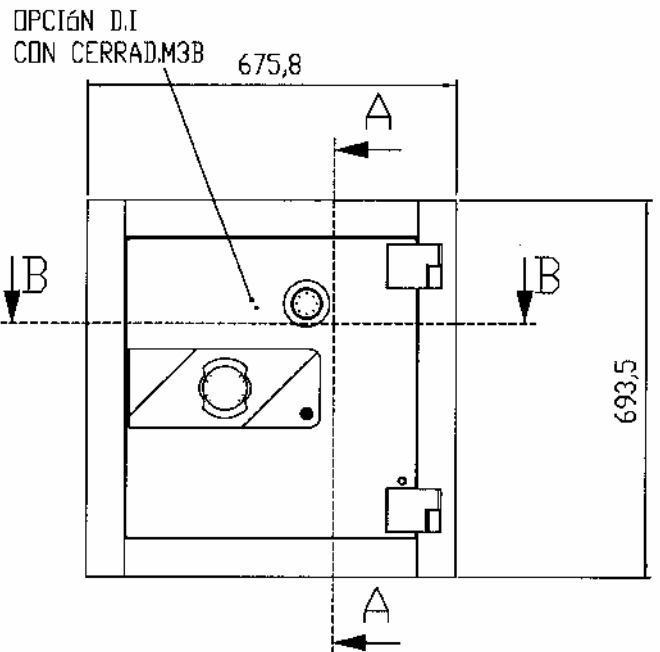
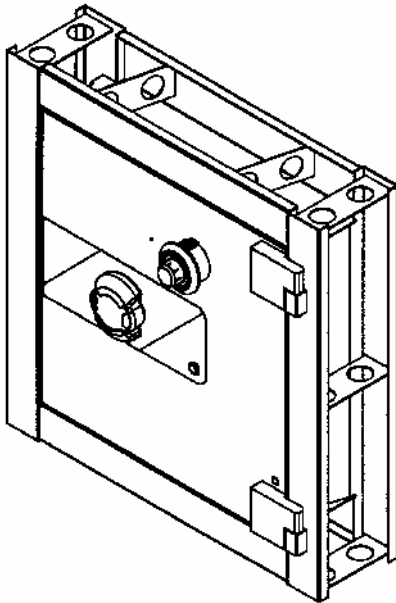
D.T.O.

SEGURIDAD FISICA

Fecha emisión: Julio de 2003

Nº Rev.: 0 Fecha Rev.: Agosto 2004

TA 3,5"





PUERTA Y TRAMPON
PA 2,5" y 3,5" – TA 2,5" y 3,5"

IT-297 Documentación Técnica

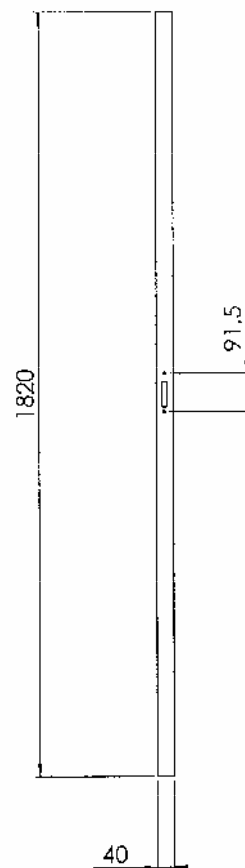
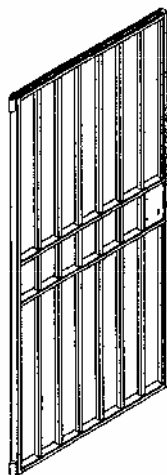
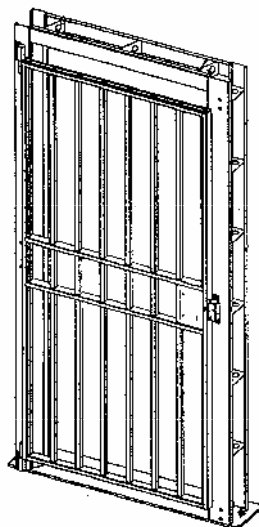
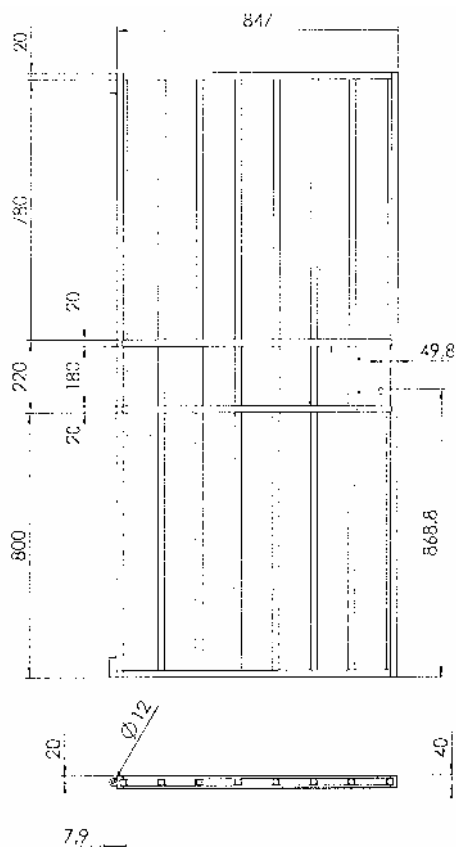
D.T.O.

SEGURIDAD FISICA

Fecha emisión: Julio de 2003

Nº Rev.: 0 Fecha Rev.: Agosto 2004

REJA. DIMENSIONES Y OCUPACION



Acabado: Pintura gris, RAL 7040.



PUERTA Y TRAMPON
PA 2,5" y 3,5" – TA 2,5" y 3,5"

IT-297 Documentación Técnica

D.T.O.

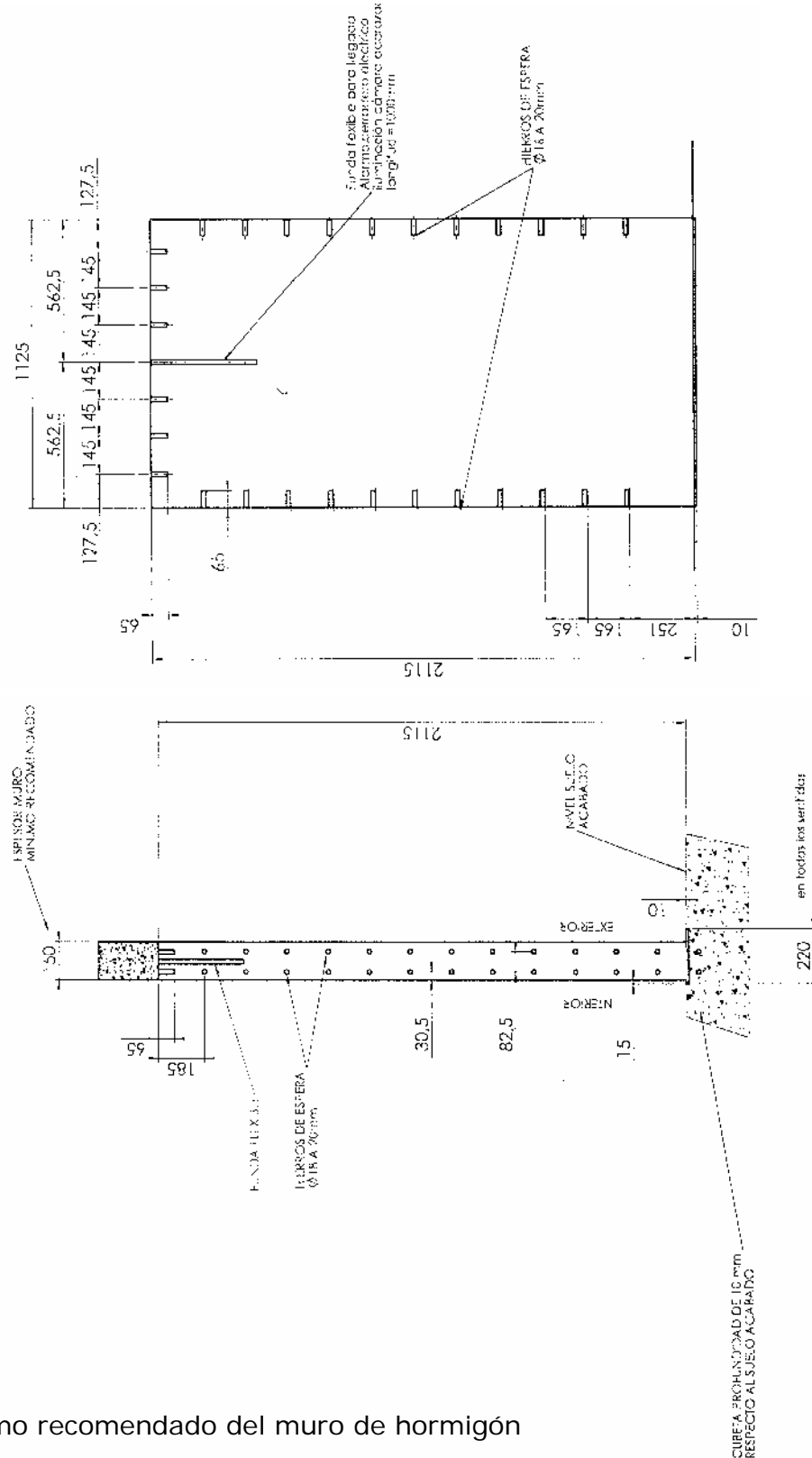
SEGURIDAD FISICA

Fecha emisión: Julio de 2003

Nº Rev.: 0 Fecha Rev.: Agosto 2004

PUERTA. DIMENSIONES HUECO DE OBRA

PA 2,5"



El espesor mínimo recomendado del muro de hormigón será de 15 cm.



PUERTA Y TRAMPON
PA 2,5" y 3,5" – TA 2,5" y 3,5"

IT-297 Documentación Técnica

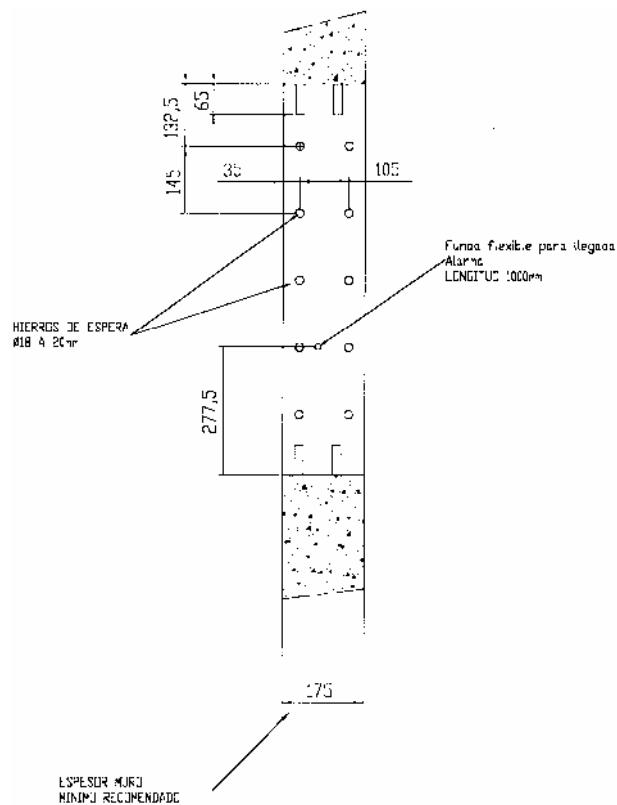
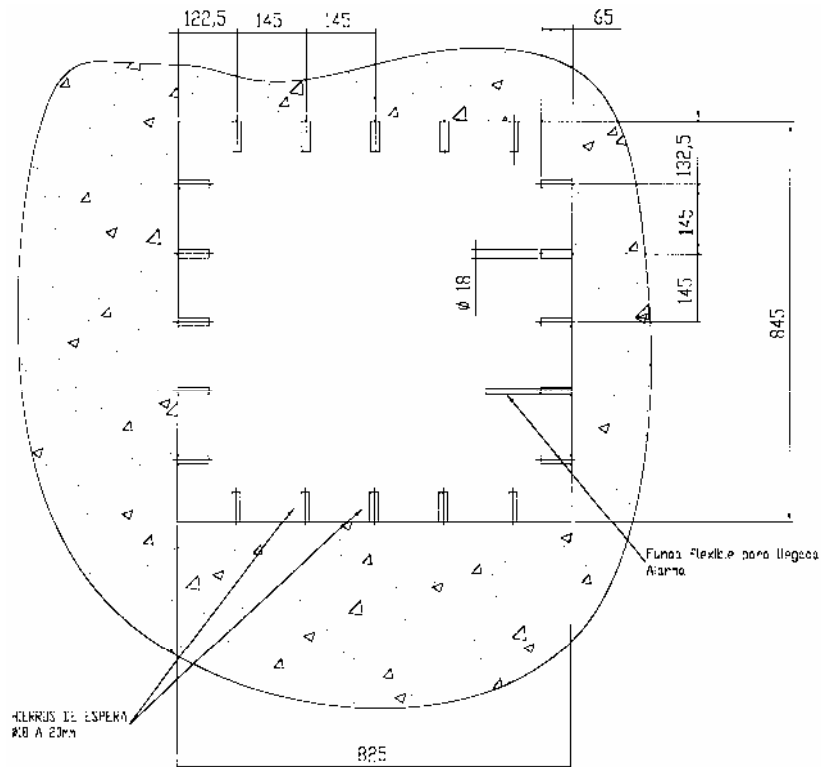
D.T.O.

SEGURIDAD FISICA

Fecha emisión: Julio de 2003

Nº Rev.: 0 Fecha Rev.: Agosto 2004

TA 3,5"



El espesor mínimo recomendado del muro de hormigón será de 17,5 cm.



PUERTA Y TRAMPON
PA 2,5" y 3,5" – TA 2,5" y 3,5"

IT-297 Documentación Técnica

D.T.O.

SEGURIDAD FISICA

Fecha emisión: Julio de 2003

Nº Rev.: 0 Fecha Rev.: Agosto 2004

MONTAJE

- Deben respetarse las cotas de los huecos de obra. Los tornillos de instalación han sido estudiados para tal efecto.
- El asiento de la placa tendrá una profundidad de 10mm respecto al suelo acabado.
- Exigir el marcado del nivel del suelo.
- En el dintel de la puerta está previsto un conducto flexible para el paso de los cables de alarma, del cerradero eléctrico y de la iluminación.
- Bajo la bisagra superior hay un agujero para el paso del cable del sísmico.

PREPARACION DE LOS HUECOS DE OBRA ANTES DEL MONTAJE DE LAS PUERTAS FUERTES

PA 2,5"

El grosor del muro debe ser igual o superior a 150mm.

- 2 filas de 11 hierros de espera redondos de 18 a 20mm de diámetro en cada uno de los lados del hueco de obra.
- 2 filas de 6 hierros de espera redondos de 18 a 20mm de diámetro en la parte superior del hueco de obra.
- 1 conducto flexible de 1000mm de longitud.

PA 3,5"

El grosor del muro debe ser igual o superior a 175mm.

- 2 filas de 11 hierros de espera redondos de 18 a 20mm de diámetro en cada uno de los lados del hueco de obra.
- 2 filas de 6 hierros de espera redondos de 18 a 20mm de diámetro en la parte superior del hueco de obra.
- 1 conducto flexible de 1000mm de longitud.



PUERTA Y TRAMPON
PA 2,5" y 3,5" – TA 2,5" y 3,5"

IT-297 Documentación Técnica

D.T.O.

SEGURIDAD FISICA

Fecha emisión: Julio de 2003

Nº Rev.: 0 Fecha Rev.: Agosto 2004

PREPARACION DE LOS HUECOS DE OBRA ANTES DEL MONTAJE DE LOS TRAMPONES

TA 2,5"

El grosor del muro debe ser igual o superior a 150mm.

- 2 filas de 5 hierros de espera redondos de 18 a 20mm de diámetro en los dos lados y en la parte superior e inferior del hueco de obra.
- 1 conducto flexible de 1000mm de longitud.

TA 3,5"

El grosor del muro debe ser igual o superior a 175mm.

- 2 filas de 5 hierros de espera redondos de 18 a 20mm de diámetro en los dos lados y en la parte superior e inferior del hueco de obra.
- 1 conducto flexible de 1000mm de longitud.

MANIPULACION DE LAS PUERTAS FUERTES PA 2,5", PA 3,5" Y DE LOS TRAMPONES TA 2,5" Y TA 3,5"

Material necesario:

- 2 manillas
- 1 eslinga
- 1 aparato de elevación

Tanto las Puertas Fuertes PA 2,5" y PA 3,5" y los trampones TA 2,5" y 3,5" tienen dos enganches por la parte superior por donde deben ser manipulados en su montaje.

	PUERTA Y TRAMPON PA 2,5" y 3,5" – TA 2,5" y 3,5"	D.T.O.
	IT-297 Documentación Técnica	SEGURIDAD FISICA
		Fecha emisión: Julio de 2003 Nº Rev.: 0 Fecha Rev.: Agosto 2004

INSTRUCCIONES DE MONTAJE PUERTAS FUERTES

La puerta viene de fábrica cerrada y condenada.

Montaje:

- 1) Colocar la puerta en el hueco y asegurarla por la parte superior con una fijación para evitar que se caiga al nivelarla.
- 2) Nivelar la puerta mediante cuñas que calzarán la base.
- 3) Ajustar la altura de la puerta en el cerco:

La altura de la puerta se preajusta en fábrica, no obstante, puede que sea necesario ajustarla de nuevo.

- 4) Soldar los hierros de espera a las costillas del marco (Comprobar antes que la puerta está bien nivelada)
- 5) Colocar el hormigón en el hueco entre el marco y la pared.

*Cuando se deje fraguar el hormigón, la Puerta debe estar cerrada ya que, en caso contrario, puede deformar el marco.



PUERTA Y TRAMPON
PA 2,5" y 3,5" – TA 2,5" y 3,5"

IT-297 Documentación Técnica

D.T.O.

SEGURIDAD FISICA

Fecha emisión: Julio de 2003

Nº Rev.: 0 Fecha Rev.: Agosto 2004

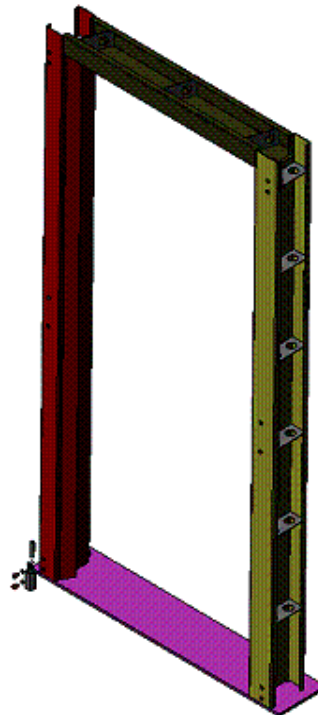
INSTRUCCIONES DE MONTAJE REJA

1º Montar el ensamblado pivote inferior.

Fijarlo al marco puerta por medio de 2 tornillos din 912 m8x12 y 2 arandelas din 125 d-8.4 mm.

Colocar la bola de acero d-10 mm.

Colocar el eje reja.

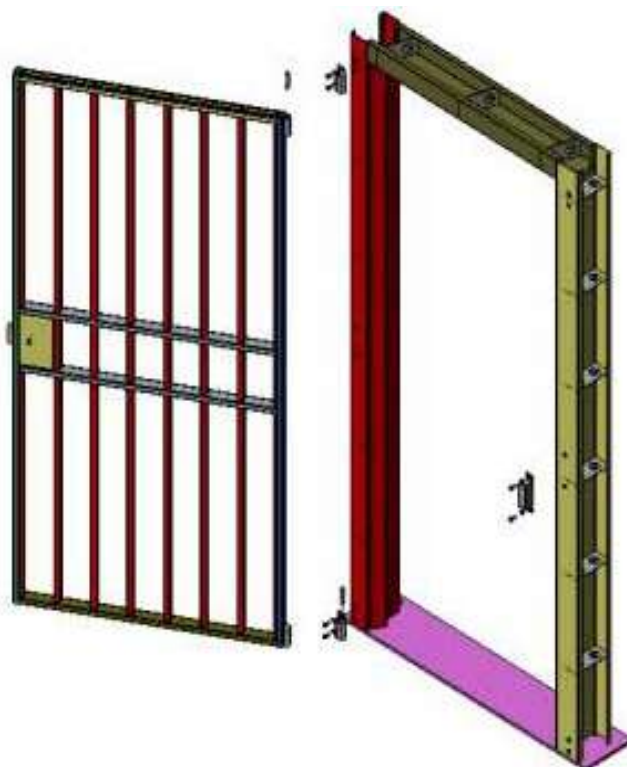


2º Introducir eje pivote.

Introducir ensamblado pivote superior.

Fijarlo al marco puerta por medio de 2 tornillos din 912 m8x12 2 arandelas din 125 d-8.4 mm.

Introducir la reja en pivote inferior y proceder a fijar el pivote superior apretar bien los 4 tornillos, comprobar el buen giro de la reja.





PUERTA Y TRAMPON
PA 2,5" y 3,5" – TA 2,5" y 3,5"

IT-297 Documentación Técnica

D.T.O.

SEGURIDAD FISICA

Fecha emisión: Julio de 2003

Nº Rev.: 0 Fecha Rev.: Agosto 2004

3º Una vez fijada la reja en el marco puerta se colocara el cerradero.

Fijarlo por medio de 2 tornillos din 965 m4x10.

Antes de apretar los tornillos ajustar el cerradero con respecto al pestillo de la cerradura que viene montada en la reja.



Realizadas estas operaciones damos por terminado el montaje de la reja en el marco de la puerta.

El marco puerta viene preparado para montar la reja tanto derecha como izquierda.





PUERTA Y TRAMPON
PA 2,5" y 3,5" – TA 2,5" y 3,5"

IT-297 Documentación Técnica

D.T.O.

SEGURIDAD FISICA

Fecha emisión: Julio de 2003

Nº Rev.: 0 Fecha Rev.: Agosto 2004

PUESTA EN SERVICIO



De fábrica, las Puertas Fuertes PA 2,5" y PA 3,5", salen sin maneta ni combinación quedando a la vista solo los ejes, los cuales, son tapados con unas "cazoletas" de hierro previniendo que se dañen en el transporte.

No obstante, el tapa entradas viene ya montado de fábrica.



Los tramos TA 2,5" y TA 3,5" vienen totalmente montados de fábrica. Los accesorios así como las llaves, se envían en una caja de cartón.





PUERTA Y TRAMPON
PA 2,5" y 3,5" – TA 2,5" y 3,5"

IT-297 Documentación Técnica

D.T.O.

SEGURIDAD FISICA

Fecha emisión: Julio de 2003

Nº Rev.: 0 Fecha Rev.: Agosto 2004

PUERTAS FUERTES PA



TRAMPONES TA

