



## Puertas FichetBat

Puertas cortafuego pivotantes metálicas, con Certificación EI<sub>2</sub> C5

Las puertas cortafuego de Gunnebo han sido diseñadas para ofrecer la máxima protección a las personas y los bienes ante amenazas de incendio, impidiendo el paso del fuego y el humo a las zonas protegidas del edificio y minimizando el riesgo de propagación.

Toda la gama de puertas FichetBat cuenta con los ensayos, homologaciones y certificaciones exigidos por la Norma Europea EN 1634-1, ofreciendo un nivel de resistencia al fuego entre 60 y 240 minutos (según modelos), tanto para aislamiento como para integridad al fuego, así como la Clasificación C5 de durabilidad del autocierre.

Las puertas FichetBat de Gunnebo cuentan además con un gran número de accesorios y herrajes disponibles, así como una amplia gama de acabados y dimensiones, manteniendo siempre las condiciones del ensayo y certificación.

Gracias a la multitud de acabados y elementos de fabricación disponibles, la gama de puertas FichetBat ofrece además una gran facilidad para su integración con el diseño del edificio, lo que las convierte en una solución dial y muy versátil que puede ser usada tanto para edificios de nueva construcción como para proyectos de mejora.

## Materiales y equipamiento

- Marco construidos en chapa de acero electrocincada de 1,5mm de espesor. Contiene 7 grapas de anclaje en obra para las puertas de una hoja y 8 para las puertas de dos hojas. Son autoportantes, por lo que pueden montarse los marcos y posteriormente colgarse las hojas, evitándose de esta forma que las mismas sufran desperfectos durante la ejecución de la obra. Igualmente, no precisan precerco, ya que el marco también es premarco (precerco).
- Las hojas tienen un espesor de 83mm. y están constituidas por dos chapas de acero electrocincado de 1,2mm de grosor y plegadas en los bordes para su ensamblado. Estos pliegues permiten que la solapa tenga unas dimensiones de 19mm. de grosor por 15mm. de ancho.
- Para conseguir el aislamiento térmico necesario, el interior de esta estructura metálica dispone de una combinación de aislante mineral lana de roca y de Pladur Foc, que proporcionan además de una baja conductividad térmica una gran rigidez mecánica.
- El pivotaje entre la hoja y el marco, por donde la puerta queda unida al cerco, se consigue mediante el uso de 3 bisagras modelo Fichet-Bauche AT-92 con Marcado CE según exige la legislación actual.
- Estanqueidad: Queda asegurada por una junta de material intumescente que en caso de incendio, con la elevación de la temperatura, se expande, llenando la holgura entre el cerco y la hoja, sellando así el paso de los humos y de los gases de combustión.
- Equipamiento: Las puertas pueden ir equipadas con cerradura estándar, cerradura antipánico (o inversa) o cerraduras especiales. Manetas ciegas o con cilindros. También pueden montar barras antipánico en una hoja o en las dos, con manillas ciegas o con cilindro. En las puertas de doble hoja, la secundaria irá con pestillos de canto o barra antipánico de dos puntos.

## Ensayos y Certificaciones

La gama de puertas FichetBat ha sido ensayada y certificada EI<sub>2</sub> desde 60 a 240 minutos, según la Norma Europea EN 1634-1.

Adicionalmente, todas las puertas FichetBat cuentan con la Clasificación C5 de durabilidad de autocierre, según la Norma EN 14600.

### Texto descriptivo

- Puerta cortafuego “FichetBat” de (1 o 2) hojas y resistencia al fuego EI<sub>2</sub> (60, 90, 120 o 240 minutos). Medidas (ancho x alto en mm) con hojas de 83 mm. de espesor fabricadas en chapa de acero electrocincado de 1,2mm. de grosor y plegadas en los bordes para su ensamblado. Dimensiones solapa de 19mm. grosor por 15mm. de ancho. Pivotaje de la puerta mediante 3 bisagras por hoja modelo Fichet-Bauche AT-92, incluyendo en cada bisagra inferior un Kit de Bola para evitar que las puertas rocen debido a las imperfecciones del suelo. Juego de manetas, cierrapuertas, selector de cerrado y barra antipánico en ambas hojas. Marco construido en chapa de acero electrocincado de 1,5mm de espesor, formado por dos montantes y un dintel. Acabado en chapa de acero galvanizado.

### Opciones y accesorios

- Acabado en pintura RAL a elegir
- Diferentes acabados según diseño
- Mirilla (ojo de buey/pez)
- Electroimán
- Contacto magnético para control de estado de puerta abierta/cerrada
- Cerradura electrónica
- Aplicaciones para control de accesos

Especificaciones técnicas					
Modelo	FichetBat 60.1 y 60.2	FichetBat 90.1 y 90.2	FichetBat 120.1 y 120.2	FichetBat 180.1 y 180.2	FichetBat 240.1 y 240.2
Certificación	Certificado según Norma Europea EN 1634-1				
Resistencia al fuego	EI <sub>2</sub> - 60 minutos	EI <sub>2</sub> - 90 minutos	EI <sub>2</sub> - 120 minutos	EI <sub>2</sub> - 180 minutos	EI <sub>2</sub> - 240 minutos
Número de hojas	1 hoja   2 hojas	1 hoja   2 hojas	1 hoja   2 hojas	1 hoja   2 hojas*	1 hoja   2 hojas*
Ancho estándar (1 hoja   2hojas)	1050   1750	1050   1750	1050   1750	1050   1750	1050   1750
Alto estándar	2175	2175	2175	2175	2175
Especificaciones técnicas opcionales					
Anchos especiales (1 hoja   2 hojas)	750-1180   1150-1990	750-1180   1150-1990	750-1180   1150-1990	750-1180   1150-1990	750-1180   1150-1990
Altos especiales	2075-2775	2075-2275	2075-2275	2075-2175	2075-2175
Opciones de cierre mecánico (1 hoja   2 hojas)	3-puntos   2+1-punto	3-puntos   2+1-punto	3-puntos   2+1-punto	3-puntos   2+1-punto	3-puntos   2+1-punto

\*La versión de 2 hojas de las puertas FichetBat 180 y 240 consiste en una puerta peatonal ensamblada a un panel fijo pivotante. Estos modelos están especialmente diseñados para accesos a salas técnicas y para el paso de mercancías y equipamientos pesados.

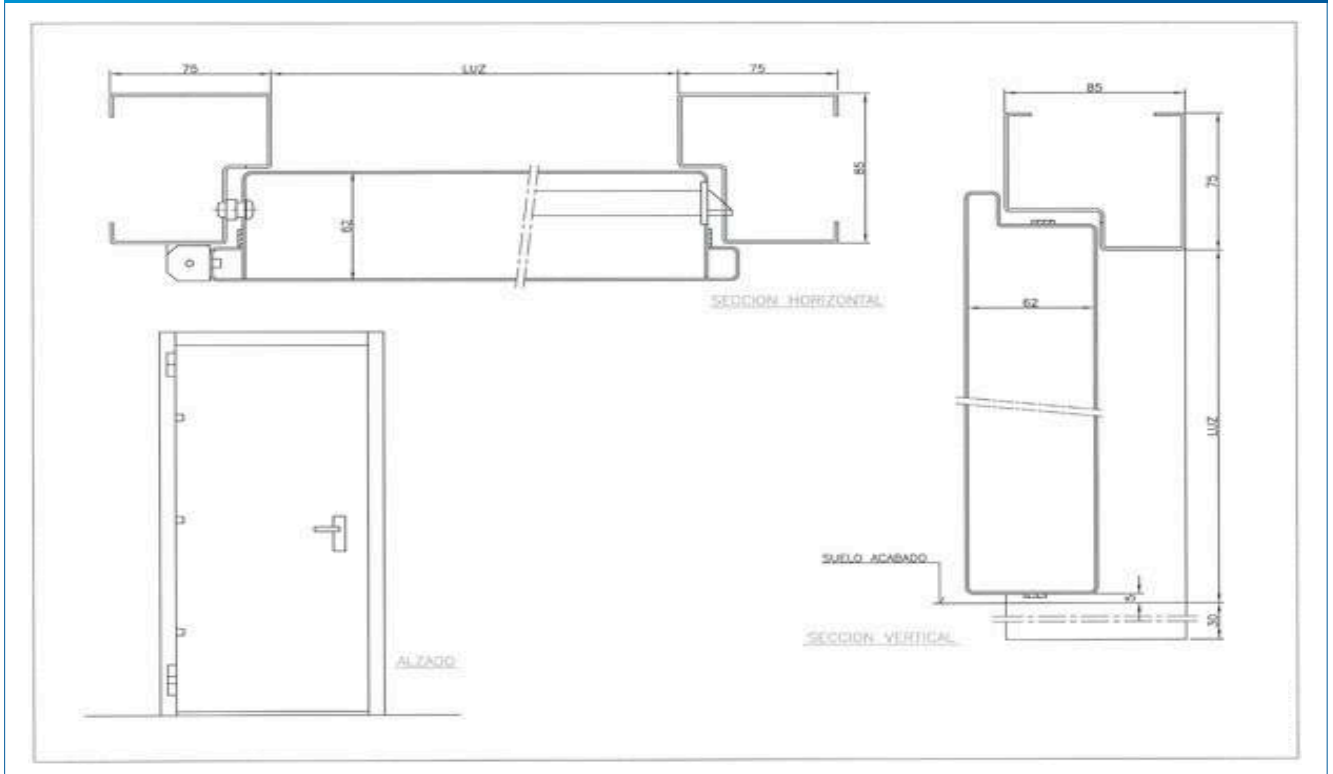
Siguiendo la política de mejora continua del producto, Gunnebo se reserva el derecho a modificar el diseño o los materiales indicados en esta ficha técnica sin previo aviso. Las imágenes incluidas en este documento son ejemplos de instalaciones realizadas, pudiendo diferir de los modelos estándar.

# Puertas FichetBat

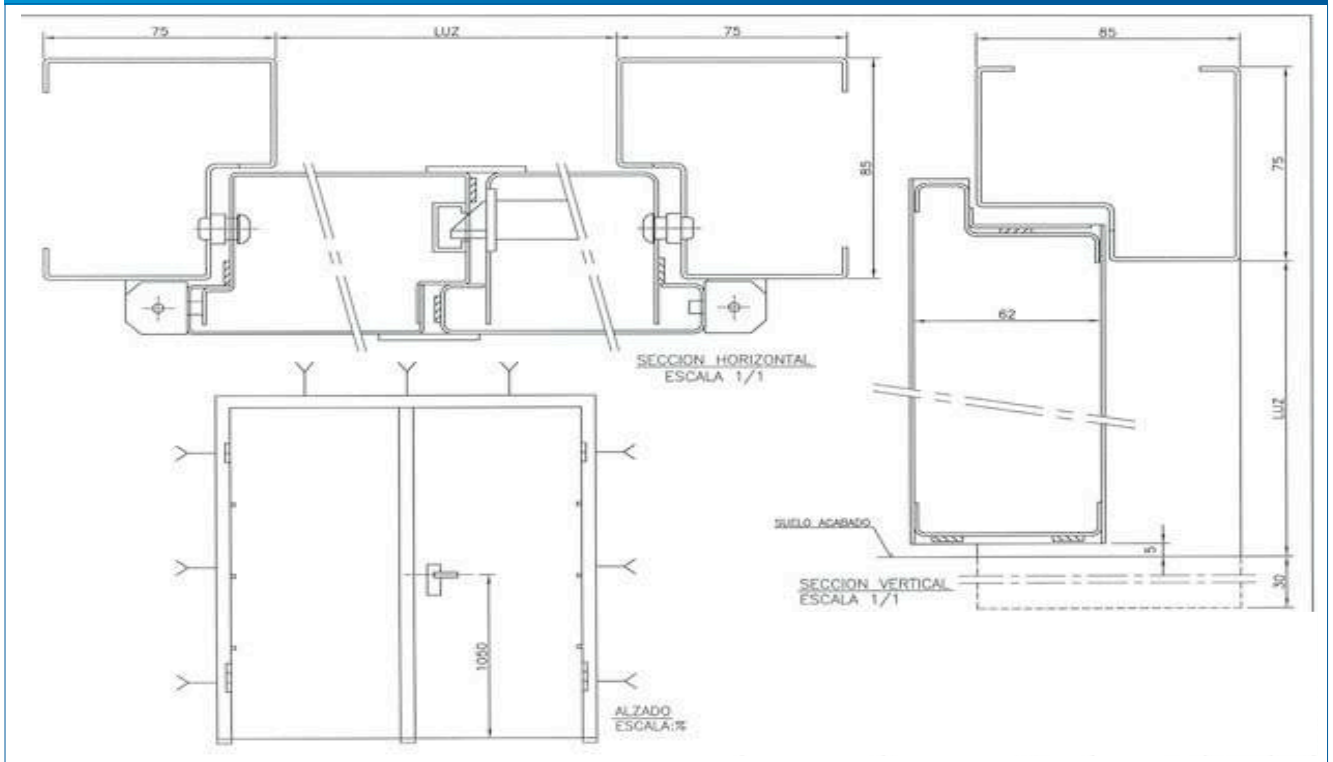
www.fichetmadrid.es

Puertas cortafuego pivotantes de 1 y 2 hojas, con Certificación EI<sub>2</sub> C5

## Diseño de puerta FichetBat de 1 hoja



## Diseño de puerta FichetBat de 2 hojas



Siguiendo la política de mejora continua del producto, Gunnebo se reserva el derecho a modificar el diseño o los materiales indicados en esta ficha técnica sin previo aviso. Las imágenes incluidas en este documento son ejemplos de instalaciones realizadas, pudiendo diferir de los modelos estándar.

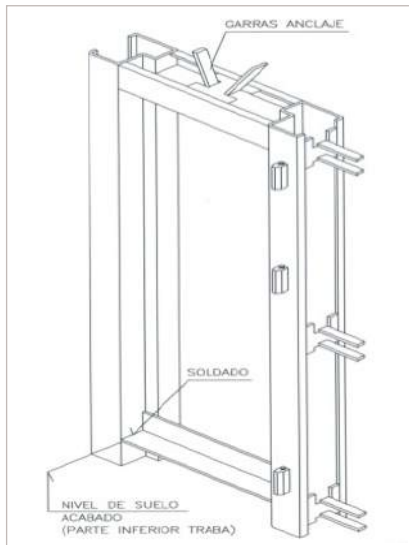
**ATQCHA**  
Seguridad SA

# Puertas FichetBat

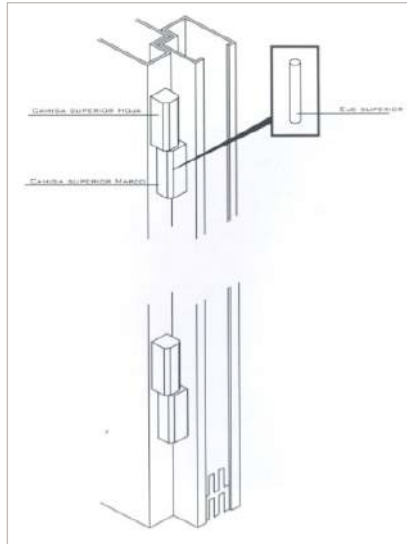
www.fichetmadrid.es

Puertas cortafuego pivotantes de 1 y 2 hojas, con Certificación EI<sub>2</sub> C5

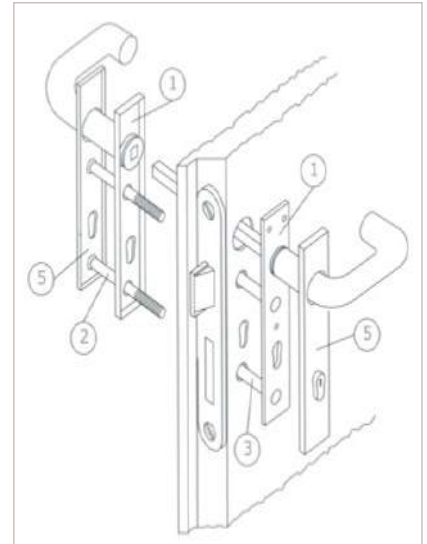
## Marco, bisagras y maneta



Marco Puerta



Bisagras y kit de bola



Maneta

## Nota

- La durabilidad del producto a lo largo de su vida depende de la calidad de su instalación. Todos los detalles para la instalación de este producto se podrán encontrar en el manual de instalación de las puertas FichetBat.
- Las puertas FichetBat de Gunnebo se entregan con un marco fijo para ser enclavado en los muros de hormigón. Los marcos fijos así como las fijaciones para la sujeción de la puerta, soldadura o accesorios de albañilería se solicitarán aparte.
- Cualquier modificación del conjunto de puerta y marco certificado, añadiendo y modificando algún elemento in-situ, podrá suponer la pérdida de la certificación del producto. Contacte con Gunnebo para mayor información al respecto.
- Los certificados de resistencia al fuego están disponibles para el cliente bajo pedido. Contacte con Gunnebo para cualquier solicitud o información sobre estos certificados.

Siguiendo la política de mejora continua del producto, Gunnebo se reserva el derecho a modificar el diseño o los materiales indicados en esta ficha técnica sin previo aviso. Las imágenes incluidas en este documento son ejemplos de instalaciones realizadas, pudiendo diferir de los modelos estándar.

**ATOCHA**  
Seguridad SA